

Acento Fresnel - Acento PC

MODELOS 50-26 / 50-27 / 50-29 / 50-30 / 50-33 / 50-34



Manual de Instrucciones de Operación

Versión MI-ACPF-2005-1



DEXEL S.R.L.

Av. General Paz 13130

C1440FJX Buenos Aires - Argentina

Phone: (5411) 4687-3001

Fax: (5411) 4687-7550

email: info@dexel.com www.dexel.com

7- Conexión eléctrica

El proyector ha sido diseñado para un máximo de voltaje de 240Volts.

El cable de alimentación cumple con la información de normalización IEC 60245. Asimismo, debe asegurarse que el cable a tierra siempre este conectado.



ADVERTENCIA: Siempre conecte el proyector a la red eléctrica la cual esta protegida por un fusible eléctrico o disyuntor acorde a la potencia que surge de las instrucciones provistas por el fabricante de la lámpara a ser utilizada.

ADVERTENCIA!

Los conductores eléctricos poseen los siguientes códigos de colores:

Verde y Amarillo: Tierra

Azul: Neutro

Marrón: Vivo

Si los colores de los conductores eléctricos en este artefacto no se corresponden con los colores marcados para su identificación en los terminales del conector, proceda de la siguiente forma: El conductor verde y amarillo debe estar conectado al terminal marcado con la letra "E" o al símbolo de tierra, o color verde o verde y amarillo. El conductor Azul, debe ser conectado al terminal marcado con la letra "N" o color negro. El conductor marrón debe ser conectado al terminal marcado con la letra "V" o "L" o color rojo.

Usar conector/bornera 16 Amp, Utilizar conector/bornera aprobado por Res 92/98 con mínima distancia de 2.5mm entre polaridades.

Conexiones eléctricas fijas y desmontables: Conecte los conductores eléctricos al conector apropiado siguiendo las instrucciones arriba detalladas.

Deberá utilizarse una bornera aprobada por Res 92/98 para la instalación fija. La bornera deberá estar firmemente asegurada y montada de manera de mantener 6.5mm entre cualquier punto de la bornera y las partes metálicas de las cajas en su instalación

¡¡ESTE ARTEFACTO DEBE SER CONECTADO A TIERRA!!

2- Características Generales

El proyector que Usted ha adquirido satisface las directivas 73/23/EEC así como cumple con las normativas Europeas EN 60598-1 y EN 60598-2-17.

La etiqueta localizada en uno de los lados del proyector provee la siguiente información:

-Modelo

-Máximo de voltaje (V) de trabajo del proyector

-Máximo de potencia en (W) del proyector

-Máximo de temperatura ambiente admitida en °C

-Máximo de temperatura de la carcasa del proyector °C

-Mínima distancia de cualquier superficie inflamable

-Información para encontrar la posición 0º del proyector cuando

la punta de la flecha indica hacia arriba

-Máximo ángulo de inclinación hacia arriba y hacia abajo

Estos limites son impuestos por el fabricante de la lámpara utilizada,

No debería exceder dichos limites para no reducir la vida útil de las lámparas o provocar su deterioro.

3- Instalación y Montaje:

Posibles Montajes: La horquilla de suspensión (1) puede ser adaptada mediante el accesorio Grampa "C" para suspender el proyector desde caños de hasta 2" (51mm); o mediante el accesorio Perno 28mm o Cubo adaptador para montar el proyector sobre un trípode.



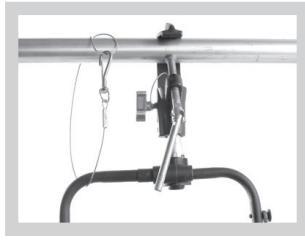
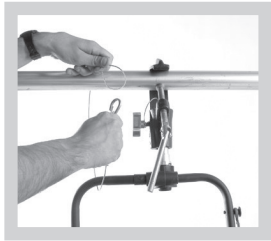
ADVERTENCIA: La instalación, mantenimiento, reparación y reemplazo de los componentes para este producto debe ser realizada exclusivamente por personal calificado y de acuerdo a las normas de seguridad vigentes en el país donde es utilizado.



ADVERTENCIA: Es obligatorio el uso de los cables de seguridad al momento de la instalación del proyector. Este debe fijarse mediante el cable de seguridad como segundo punto de soporte. El cable de seguridad se provee como accesorio Standard y forma parte del proyector.

Instrucciones para el uso y fijación del cable o cadena de seguridad

Extienda el cable de seguridad, y una sus extremos envolviendo la horquilla del proyector y el caño o elemento donde este fijado el proyector, usualmente mediante el accesorio grampa "C". La unión de los extremos del cable de seguridad se realiza mediante la conexión con una traba metálica (mosquetón).



El cable de seguridad deberá unir la horquilla del proyector con el caño al que se encuentra fijado el proyector mediante una grampa C, modelo 45-42 o modelo 45-43. El proyector también dispone de otros lugares de fijación y soporte del cable de seguridad, en la misma carcasa, para otras situaciones y necesidades de suspensión del proyector.



ADVERTENCIA: No instalar el proyector sobre superficies que son fácilmente inflamables. La etiqueta localizada en el proyector, indica la distancia mínima que debe conservarse desde cualquier superficie fácilmente inflamable.



ADVERTENCIA: La luminaria ha sido diseñada para USO INTERNO. Debe ser instalada en lugares secos.

Malla metálica de Protección: Las normas de seguridad indican que una malla de protección de alambre metálico debe ser provista en el frente del proyector para prevenir que la caída de grandes fragmentos de vidrio ante la rotura de un lente o lámpara. La malla metálica deberá tener un reticulado de 25mm x 25mm.

Accesorios: Los accesorios disponibles para este equipo son listados en el catalogo y en la lista de precios. Los accesorios pueden ser montados mediante su inserción en las guías destinadas a ese fin (2).

4- Cambiando la lámpara

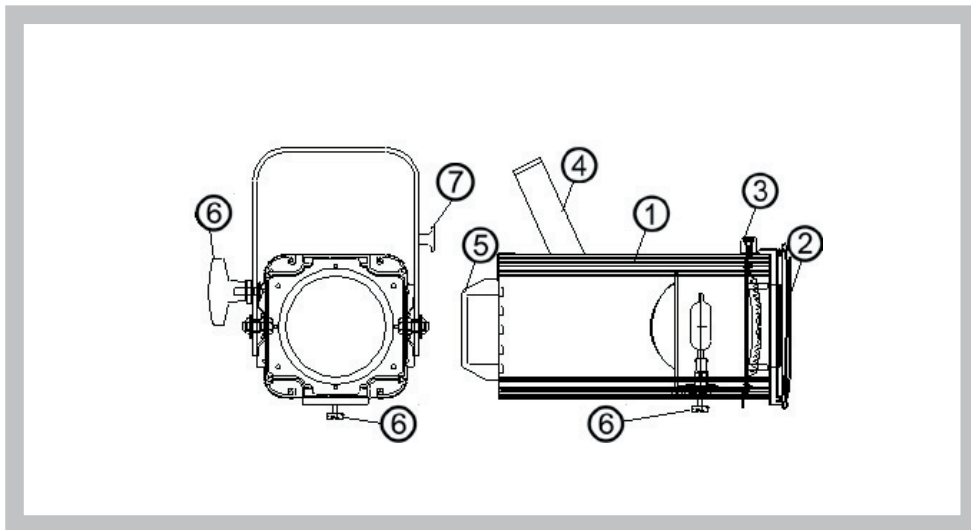
Por razones de seguridad siempre desconecte el equipo desde la red eléctrica o interruptores antes de abrirlo para cambiar la lámpara. Abra la unidad para acceder al portalámparas e insertar la lámpara tomando con cuidado de no tocar el vidrio de la misma. El bulbo de cuarzo de todas las lámparas halógenas permanecerá caliente por un considerable periodo de tiempo después de desconectada o fallas en el filamento. Es peligroso manejar la lámpara en esta condición. Deje enfriar por al menos 5 (cinco) minutos antes de remover la lámpara tomándola con un paño seco. No es necesario cambiar la posición del proyector para extraer la lámpara. Como consecuencia, podrá dejarse inalterado el ajuste de posición óptica del proyector.

5- Correcta posición del proyector:

El proyector utiliza una lámpara halógena con filamento parrilla. Para evitar la corta vida de la lámpara su falla prematura, es fundamental que el proyector este siempre montado sobre su horquilla en forma horizontal y con la base de la lámpara hacia abajo. El Angulo de iluminación del artefacto No debe estar a mas de 90° bajo la línea horizontal. ↑

6- Enfoque del proyector

Usando las manijas o mariposas de ajuste (3) ubicadas a los lados del proyector, es posible aflojar la posición en la que se haya fija el proyector, cambiar la inclinación y trabar nuevamente en la posición deseada. En esta misma forma, proyector puede ser rotado con respecto a su eje vertical mediante el destrabe o aflojamiento del tornillo ubicado en el orificio de la horquilla que lo conecta a la grampa C o al perno adaptador.



1- Descripción del proyector

(Corresponde a números mostrados en la figura)

- 1** Tapa de acceso a cambio de lámpara, espejo y lente
- 2** Guía para accesorios con clip de retención
- 3** Mariposa para ajuste de retención de accesorios colocados en guía
- 4** Horquilla para soporte de la luminaria, con orificio para grampa C y cable de seguridad
- 5** Manija para dirigir manualmente ajuste de ángulo de luz
- 6** Manija o mariposa de ajuste del ángulo de luz
- 7** Soporte para soga de recoger cable eléctrico
- 8** Manija para control de movimiento de ajuste de foco y traba.

8- Limpieza

Para un mayor rendimiento del proyector, tanto el lente como el reflector deben ser conservados tan limpios como sea posible. Desconecte el proyector de la red eléctrica, abra la unidad, y ambos, lente y reflector pueden limpiarse con un paño humedecido con una mezcla 1:1 de alcohol y agua para frotar sobre los mismos.

9- Tipos de lámparas a utilizar:

Código Lif	Código Mar	Watts	Volts	Zócalo	Hs Vida	°Kelvin
T26	GE T26	650	220	GX9,5	400	3200
T19	GE T19	1000	220	GX9,5	700	3000
T 29	GE T29	1200	220	GX9,5	400	3200

10- Mantenimiento:

ADVERTENCIA: Reemplace la lámpara y/o lentes si están visiblemente dañados.

ADVERTENCIA: Reemplace la malla metálica de protección si está visiblemente dañada.

La reparación deberá ser realizada por personal técnico calificado.

Utilice repuestos y partes originales DEXEL para la sustitución de las partes dañadas. Al menos una vez al año la unidad debe ser sometida al service para controlar la integridad de sus partes eléctricas y sus partes mecánicas.

Reemplace los lentes de acuerdo a los modelos y partes correspondientes

Modelo Fresnel	Diámetro lente fresnel	Número Parte
50-26	Prism Convex 120mm	50-01/L1
50-27	Fresnel 120mm	50-02/L1
50-29	Prism Convex 150mm	50-03/L1
50-30	Fresnel 150mm	50-04/L1
50-33	Prism Convex 200mm	50-05/L1
50-34	Fresnel 200mm	50-06/L1