



STUDIO FRESNEL LED COMPACT 120W DMX 3200K° o 5600K°

FRESNELS LED

FRESNELS LED 120W construido con perfiles de aluminio y acero, en una línea moderna y compacta, asegurando máxima disipación con eficiente sistema óptico compuesto de reflector y lente fresnel en cristal, para ofrecer la máxima emisión de luz del altamente potente chip de leds. Permite ahorrar hasta el 85% del consumo de energía comparado con los fresnels halógenos y con una considerable reducción de emisión de calor respecto a las lámparas halógenas. Emiten luz en 3200K° o 5600K°, con alto índice de renderización de color (CRI >95)

Los FRESNEL LEDS pueden ser controlados via DMX desde una consola o manualmente por un potenciómetro localizado sobre el panel de control del mismo fresnel Led. panel de control posee un display LCD y botones para programar el direccionamiento DMX, así como seleccionar el tipo de control DMX- Manual, permitiendo visualizar el porcentaje de salida de luz y voltaje al led, así como la temperatura interior del equipo y su sistema electrónico, y otros parámetros. Están equipados con drivers de alta calidad. Flicker free, y turbinas de muy bajo ruido, para asegurar máxima extensión del tiempo de vida del Led. Posee conectores PowerCom para conectarlos en red. Modelos disponibles para operación manual y Pole Operated

MODELOS

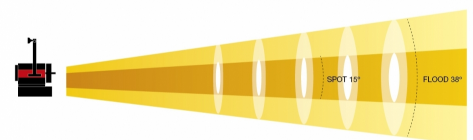
53-20

- Utiliza Led 120W con alto CRI ? 95
- Temperatura Color 5600K° o 3200K°.
- Control via DMX y Manual para dimerización
- Voltage: 100V-240V.
- Consumo 120W.
- Flicker Free.
- Lente Fresnel cristal Ø 120mm.
- Conectores PowerCom
- 50000 horas de vida de los leds
- Fabricado por Dexel SRL, con garantía de 2 años..

DATOS FOTOMÉTRICOS

FRESNEL 53-20 120W

SPOT					
Distancia	4 mts	5 mts	6 mts	7 mts	8 mts
Center beam	4300 lux	2650 lux	1870 lux	1380 lux	1049 lux
Light beam diameter	1,00 mts	1,50 mts	2,00 mts	2,50 mts	3,00 mts
CCT	5580	5580	5580	5580	5580
CRI	92	92	92	92	92
Center beam	5230 lux	3245 lux	2190 lux	1560 lux	1200 lux
Light beam diameter	1,00 mts	1,50 mts	2,00 mts	2,50 mts	3,00 mts
CCT	3100	3100	3100	3100	3100
CRI	93	93	93	93	93



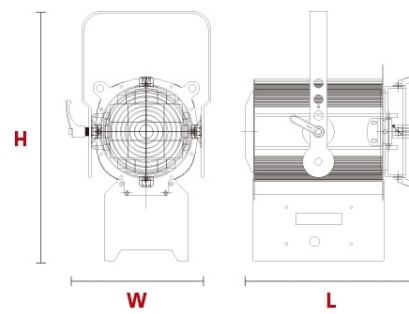
FLOOD					
Distancia	4 mts	5 mts	6 mts	7 mts	8 mts
Center beam	1710 lux	1080 lux	780 lux	580 lux	440 lux
Light beam diameter	2,20 mts	3,40 mts	4,30 mts	5,60 mts	6,50 mts
CCT	5800	5800	5800	5800	5800
CRI	91,5	91,5	91,5	91,5	91,5
Center beam	2000 lux	1280 lux	880 lux	650 lux	495 lux
Light beam diameter	2,20 mts	3,40 mts	4,30 mts	5,60	6,50
CCT	3198	3198	3198	3198	3198
CRI	93	93	93	93	93

DIMENSIONES

L 250mm (9.84")

W 200mm (7.87")

H 357mm (14.05")



SUMINISTRADO CON:

- Visera de 4 hojas
- Porta filtro
- Rejilla de seguridad para lente.
- Cable de alimentacion 2 mts