

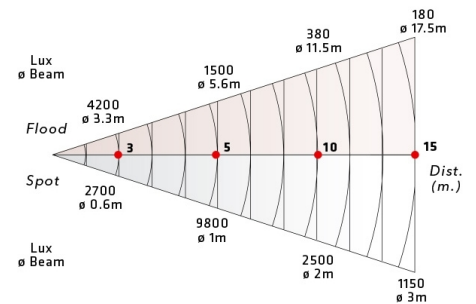


## 2000W FRESNEL PLUS SERIES LENS 175 MM

### STUDIO & LOCATION FRESNELS PLUS SERIES

Nova gama da série Fresnel Plus desenvolvida com extrusão de alumínio e aço para proporcionar um design atraente e construção robusta. Usando as lentes Schott® da Alemanha para oferecer desempenho ótico de alta qualidade, com excelente distribuição de luz em vários ângulos de feixe. A ventilação de ar aprimorada através de uma estrutura de parede dupla garante a dissipação de calor eficiente e o tempo máximo de suspensão de suas peças. Caixa robusta, montada com parafusos de máquina para fácil manutenção e reparo. As séries Fresnel Plus estão disponíveis com a versão de garras manual ou pole operated, bem como para usos em locais.

#### DATOS FOTOMÉTRICOS





## MODELOS

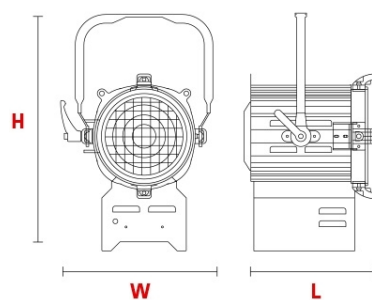
50-15/PL  
50-15/PL/PO

MANUAL OPERATION  
POLE OPERATED

- Design moderno. Combinação otimizada de alumínio e aço extrudados.
- Focagem frontal e traseira. Mecanismo de acionamento do sem-fim para o foco.
- Lentes fresnel de borossilicato resistentes a choque térmico fabricadas pela Schott® (Alemanha).
- Barndoor rotativas e porta gelatinas.
- Desempenho óptico superior com refletores especialmente projetados.
- Alças de aço tubular robustas para modelos maiores até 1000w.
- Grade de segurança.
- Fácil de manter e manter

## DIMENSIONES

<b>L</b>	305mm (12")
<b>W</b>	335mm (13.2")
<b>H</b>	530mm (20.9")
	10.3kg (22.5 Lbs)
	320x350x550mm (12.6"x13.78"x21.65")



## FORNECIDO COM:

- Lente Fresnel de 175 mm.
- Barndoor rotativo de 8 folhas.
- Porta gelatinas
- Operação manual ou pole operated
- Cabo de aço para segurança
- Soquete G38.
- Interruptor de linha (adicional).
- 2 m de cabo de alimentação